

**Výzva  
na predkladanie cenových ponúk**

zákazky v súlade s § 117 zákona č. 343/2015 Z.z. o verejnom obstarávaní a o zmene  
a doplnení niektorých zákonov (ďalej len „zákon“)

**1. Verejný obstarávateľ: Stredná odborná škola veterinárna, Drážovská 14, 950 12 Nitra**

**Poštová adresa: Drážovská 14**

**Mesto: Nitra**

**PSČ: 950 12**

**IČO: 00162370**

**DIČ: 2021062538**

Kontaktná osoba, tel.: Gabriela Sulíková, 037/7922005, 0948 792203

E-mail: [sulikova@sosvetnr.sk](mailto:sulikova@sosvetnr.sk)

Adresa hlavnej stránky verejného obstarávateľa(URL): [www.sosvetnr.sk](http://www.sosvetnr.sk)

**2. Názov zákazky podľa verejného obstarávateľa:**

„Výroba nábytku do dvoch učiteľských kabinetov, jazykovej miestnosti, kuchynky pre žiakov na školskom internáte“

**3. Druh zákazky:** Zákazka na dodanie prác

**4. Výsledok verejného obstarávania:** zmluva o dielo

**5. Stručný opis zákazky:** predmetom zákazky je výroba a montáž nábytkového vybavenia dvoch učiteľských kabinetov, jazykovej učebne a kuchynky pre žiakov na školskom internáte v mieste objednávateľa

**Spoločný slovník obstarávania (CPV):**

39150000-8 Rôzny nábytok a vybavenie

**6. Predpokladaná hodnota zákazky v EUR s DPH:** 15.000,- EUR s DPH

**7. Hlavné podmienky financovania a platobné dojednania:**

Dohodnutú cenu uhradí verejný obstarávateľ úspešnému uchádzačovi bezhotovostným platobným stykom, podmienkou je vystavenie faktúry so splatnosťou 14 dní po odovzdaní diela.

Všetky náklady a výdavky spojené s prípravou, spracovaním a predložením ponuky znáša uchádzač.

**8. Podmienky účasti:**

**8.1. Informácie a formálne náležitosti nevyhnutné na splnenie podmienok účasti:**

Uchádzač musí spĺňať podmienku účasti týkajúcu sa osobného postavenia podľa § 32 ods. 1 písm. e) zákona – musí byť oprávnený dodávať služby, ktoré zodpovedajú predmetu zákazky.

**Uchádzač nemusí predkladať v ponuke doklad o oprávnení dodávať služby, ktoré zodpovedajú predmetu zákazky v súlade s prvou vetou a túto skutočnosť si overí verejný obstarávateľ sám v príslušnom registri, v ktorom je uchádzač zapísaný.**

8.2. Uchádzač nesmie byť vedený v registri osôb so zákazom účasti vo verejnom obstarávaní, ktorý vedie Úrad pre verejné obstarávanie podľa § 183 zákona, túto skutočnosť si overí verejný obstarávateľ sám na webovej stránke Úradu pre verejné obstarávanie. V prípade, že uchádzač je vedený v tomto registri ku dňu predkladania ponúk, nebude jeho ponuka hodnotená.

## **9. Kritériá na vyhodnotenie ponúk**

Verejný obstarávateľ stanovil 1. kritérium na vyhodnotenie ponúk:

**9.1 Najnižšia cena v požadovanej kvalite za celý predmet zákazky v EUR vrátane DPH.**

## **10. Pravidlá pre uplatnenie a spôsob vyhodnotenia kritéria sú nasledovné:**

Úspešným uchádzačom sa stane uchádzač, ktorý vo svojej ponuke predloží najnižšiu cenu za celý predmet zákazky v EUR vrátane DPH. Ako druhý v poradí sa umiestni uchádzač, ktorý vo svojej ponuke predloží druhú najnižšiu cenu za predmet zákazky v EUR vrátane DPH, atď.

## **11. Použije sa elektronická aukcia: nie**

## **12. Lehota na predkladanie ponúk uplynie dňa:**

10 kalendárnych dní od zverejnenia ponuky

## **13. Miesto a spôsob predloženia ponúk:**

Ponuky je možné predkladať v písomnej forme poštou alebo do podateľne školy.

Ponuky je možné podávať i v elektronickej forme na adresu: [sulikova@sosvetnr.sk](mailto:sulikova@sosvetnr.sk).

Ponuku je potrebné označiť heslom: „**CENOVÁ PONUKA – nábytok**“

Uchádzač predloží ponuku podpísanú uchádzačom alebo štatutárnym orgánom uchádzača, resp. osobou splnomocnenou na konanie za uchádzača. V prípade ponuky zaslanej e-mailom musí byť ponuka oscanovaná aj s podpisom zodpovednej osoby a pečiatkou organizácie.

## **14. Obsah ponuky:**

Uchádzač predloží ponuku v elektronickej forme na e-mailovú adresu:

[sulikova@sosvetnr.sk](mailto:sulikova@sosvetnr.sk), alebo písomne poštou alebo do podateľne školy.

Ak uchádzač nepredloží požadovaný dokument podľa bodu 14 tejto výzvy a nebude možné uplatniť inštitút vysvetlenia/doplňenia v zmysle zákona, nebude jeho ponuka hodnotená.

### **15. Jazyk, v ktorom možno predložiť ponuky:**

Ak je doklad alebo dokument vyhotovený v cudzom jazyku, prekladá sa spolu s jeho úradným prekladom do štátneho jazyka, to neplatí pre ponuky, doklady a dokumenty vyhotovené v českom jazyku. Ak sa zistí rozdiel v ich obsahu, rozhodujúci je úradný preklad do štátneho jazyka.

### **16. Konflikt záujmov:**

Ak sa verejný obstarávateľ v zmysle § 23 zákona dozvie o konflikte záujmov, prijme primerané opatrenia a vykoná nápravu s cieľom zabránenia pretrvávania konfliktu záujmov. Ak nebude možné odstrániť konflikt záujmov inými účinnými opatreniami, ktorými sú najmä vylúčenie zainteresovanej osoby z procesu prípravy, alebo realizácie verejného obstarávania alebo úpravu jej povinností a zodpovedností, verejný obstarávateľ vylúči z verejného obstarávania uchádzača podľa § 40 ods. 6 písm. f) zákona.

### **17. Ochrana osobných údajov:**

V súvislosti so zadávaním tejto zákazky bude verejný obstarávateľ spracúvať údaje fyzických osôb uvedených v ponuke každého uchádzača, ktorý predložil ponuku v lehote na predkladanie ponúk. Predložením ponuky uchádzač súhlasí so spracovaním osobných údajov fyzických osôb uvedených v ponuke na účely zabezpečenia riadneho postupu verejného obstarávania.

Práva osoby, ktorej osobné údaje sa spracúvajú, sú upravené v § 28 a násl. zákona o ochrane osobných údajov a o zmene a doplnení niektorých zákonov.

Verejný obstarávateľ má za to, že predložením ponuky uchádzač zodpovedá za zabezpečenie aj súhlasov všetkých ostatných dotknutých osôb so spracovaním osobných údajov uvedených v predloženej ponuke podľa zákona č. 18/2018 Z.z. o ochrane osobných údajov a o zmene a doplnení niektorých zákonov v znení neskorších predpisov. Uvedené platí aj pre prípad, keď ponuku predkladá skupina dodávateľov.

### **18. Ďalšie informácie:**

Verejný obstarávateľ si vyhradzuje právo bez akýchkoľvek sankcií odstúpiť od objednávky s úspešným uchádzačom v prípade, kedy ešte nedošlo k plneniu z tohto vzťahu medzi verejným obstarávateľom a úspešným uchádzačom.

**Upozornenie: tento prieskum môže viesť k uzatvoreniu dodávateľsko-odberateľského vzťahu.**

### **19. Dátum zaslania výzvy na predkladanie ponúk:**

**26.11.2021**

RNDr. Ľuboš Černý v.r.  
riaditeľ školy

	<b>Zákazková výroba nábytku</b>	<b>Rozmer v x š x h</b>	<b>Počet kusov</b>	<b>Cena /ks bez DPH</b>	<b>Cena /ks s DPH</b>	<b>Cena spolu s DPH</b>
<b>č.</b>	<b>kabinet p.Vargová</b>					
1	Kabinet - pracovný stôl	<i>podľa projektu</i>	2			
2	Kabinet - kontajner 4-zásuvkový	<i>podľa projektu</i>	2			
3	Kabinet - regálový modul	<i>podľa projektu</i>	2			
4	Kabinet - šatníkový modul	<i>podľa projektu</i>	1			
5	Kabinet - komoda 3-dverová	<i>podľa projektu</i>	1			
<b>Spolu s DPH vrátane dopravy a montáže</b>						

<b>č.</b>	<b>kabinet p.Kurajová</b>					
6	Kabinet - pracovný stôl	<i>podľa projektu</i>	2			
7	Kabinet - kontajner 4-zásuvkový	<i>podľa projektu</i>	2			
8	Kabinet - regálový modul	<i>podľa projektu</i>	2			
9	Kabinet - šatníkový modul	<i>podľa projektu</i>	1			
10	Kabinet - komoda 3-dverová	<i>podľa projektu</i>	1			
<b>Spolu s DPH vrátane dopravy a montáže</b>						

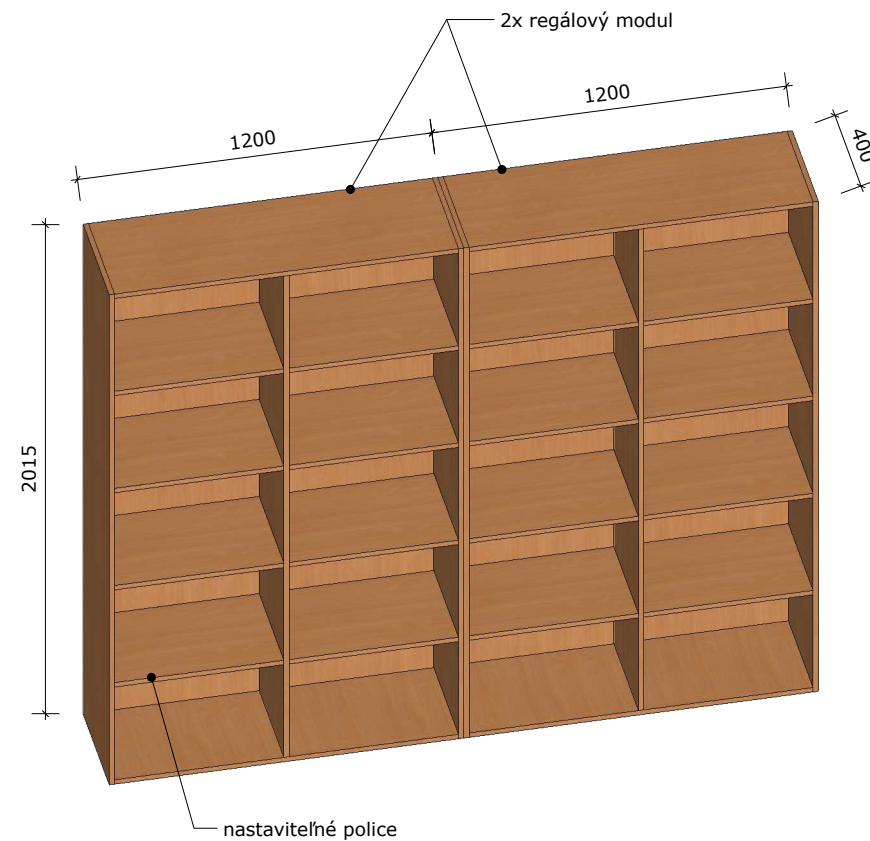
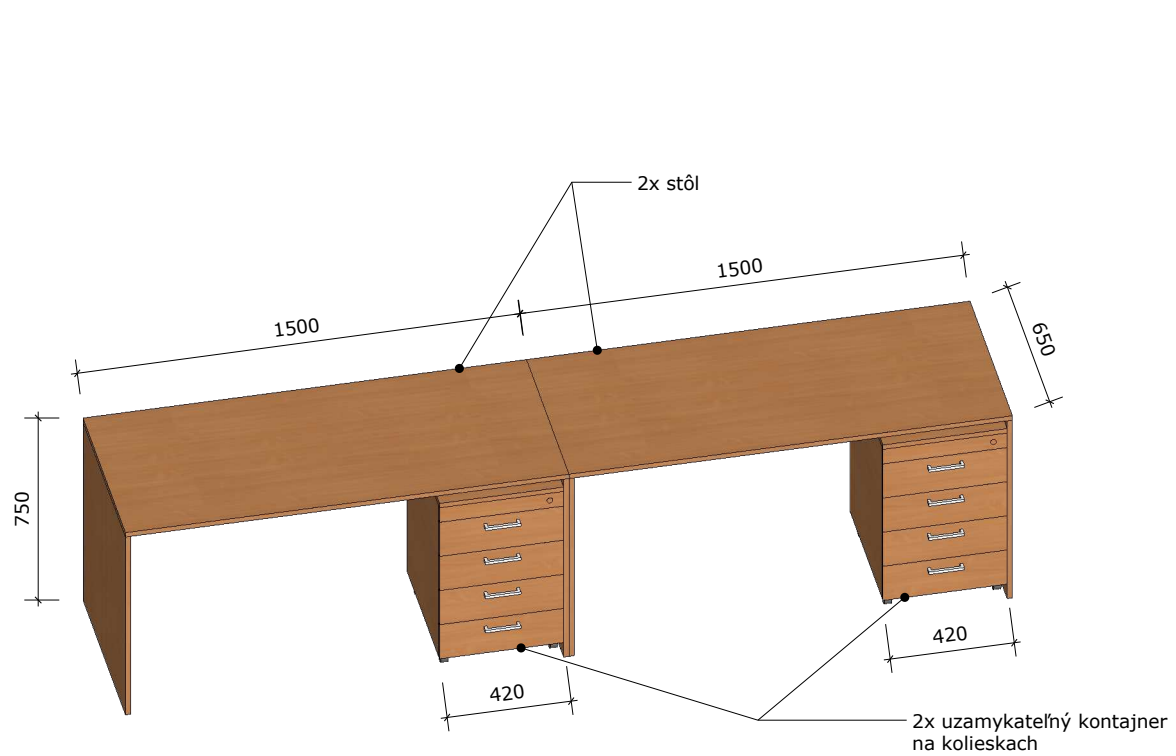
<b>č.</b>	<b>kuchyňa na internáte</b>					
11	Internát - rohová kuchynská zostava spodné aj horné skrinky	<i>podľa projektu</i>	1			
12	Internát - kuchynské pracovné dosky vrátane zásten	<i>podľa projektu</i>	1			
13	Internát - pult v kuchyni	<i>podľa projektu</i>	1			
14	Batéria a drez, BLANCO TIPO 45 S Compact batéria BLANCO MIDA chróm		1			
15	Smetný kôš BLANCO FLEXON 50/2		1			
<b>Spolu s DPH vrátane dopravy a montáže</b>						

<b>č.</b>	<b>jazykové laboratórium</b>					
16	Jazykové laboratórium - stôl rovný	<i>podľa projektu</i>	2			
17	Jazykové laboratórium - stôl ukosený	<i>podľa projektu</i>	7			
18	Jazykové laboratórium - učiteľský stôl	<i>podľa projektu</i>	1			
19	Jazykové laboratórium - pult pre audio zariadenia	<i>podľa projektu</i>	1			
<b>Spolu s DPH vrátane dopravy a montáže</b>						

<b>č.</b>	<b>kabinet</b>					
20	Kabinet - skrinka pod tlačiareň	<i>podľa projektu</i>	1			
<b>Spolu s DPH vrátane dopravy a montáže</b>						

Nábytok spolu bez DPH

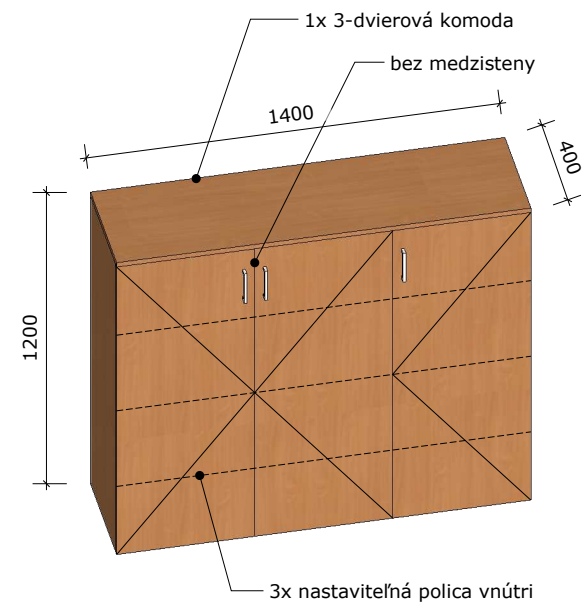
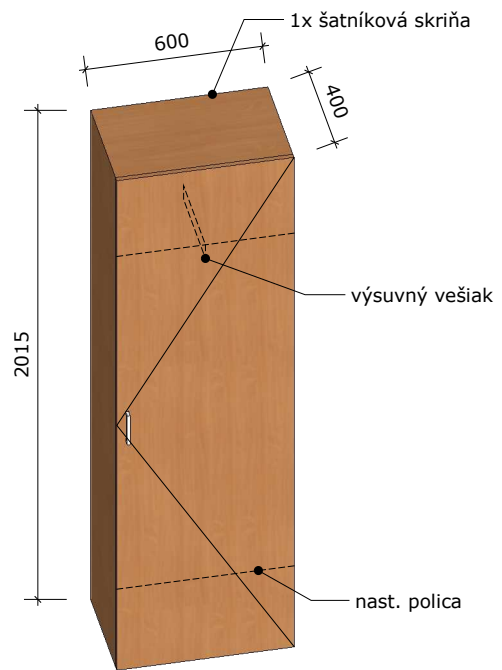
**Nábytok spolu s DPH**



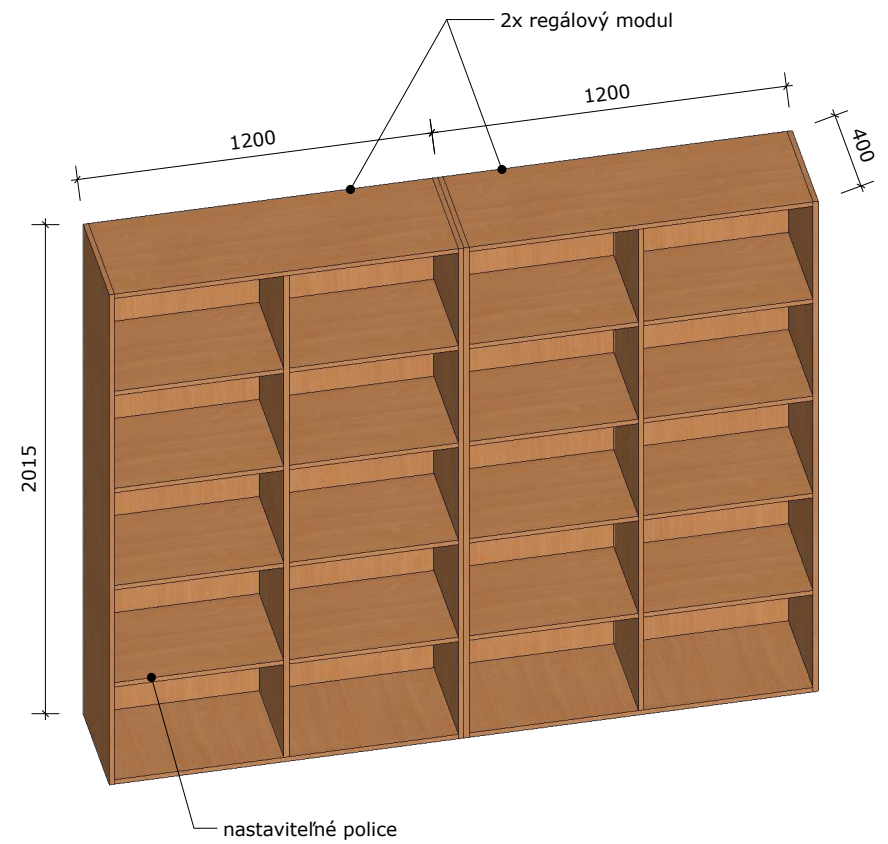
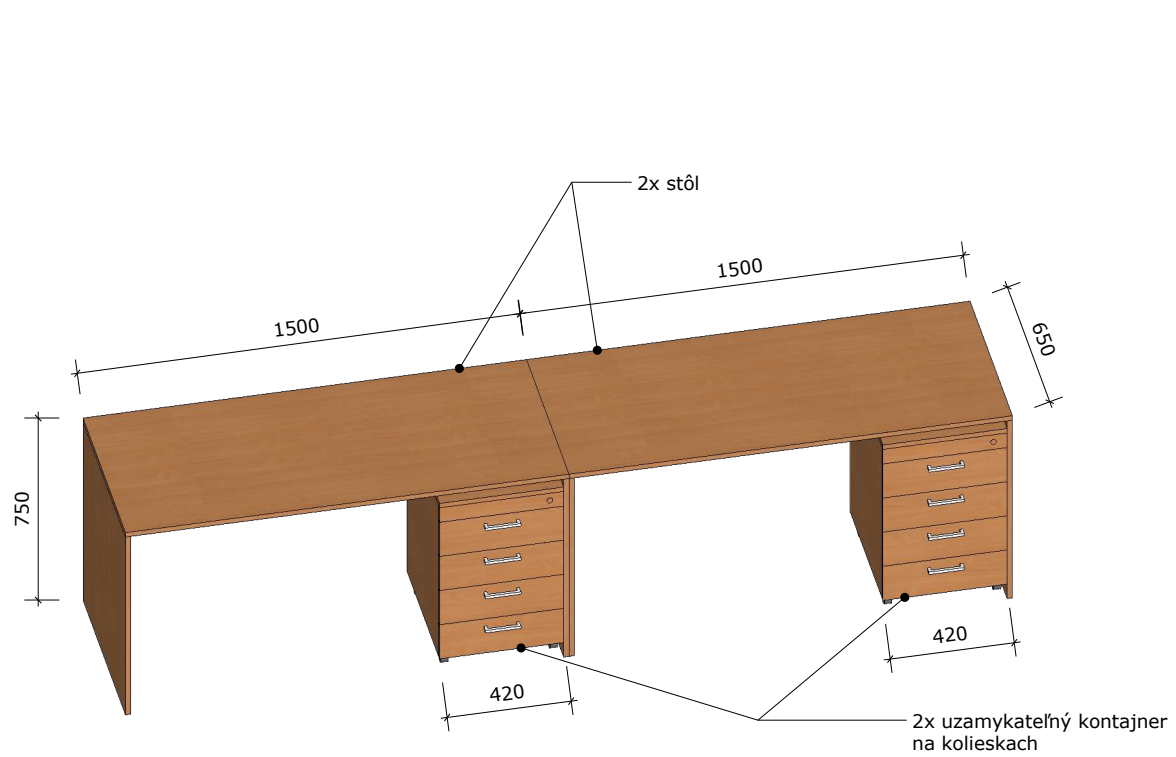
**kabinet p.Vargová**

1

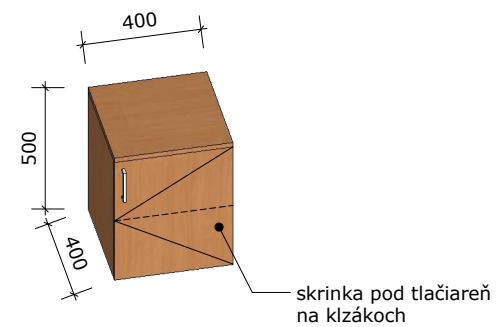
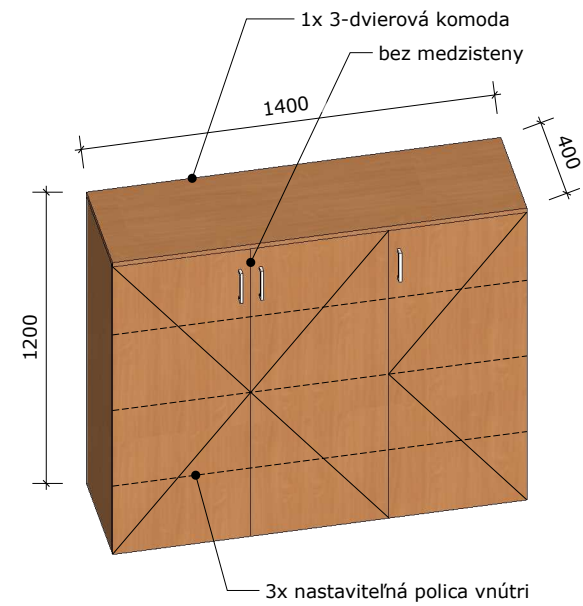
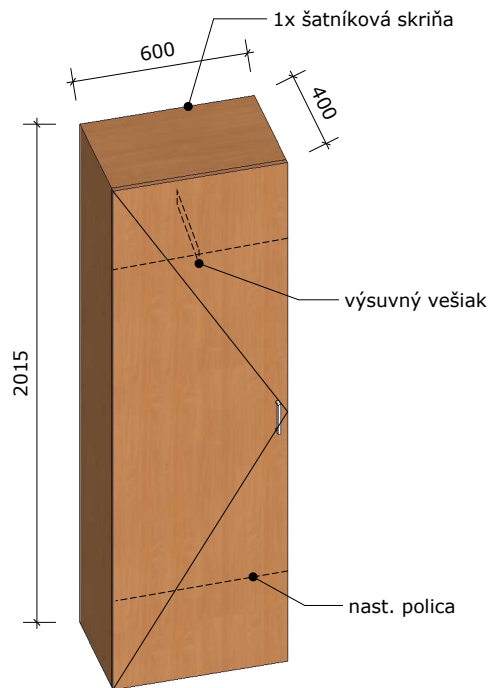
nábytok  
kabinet p.Vargová



**kabinet p.Vargová**

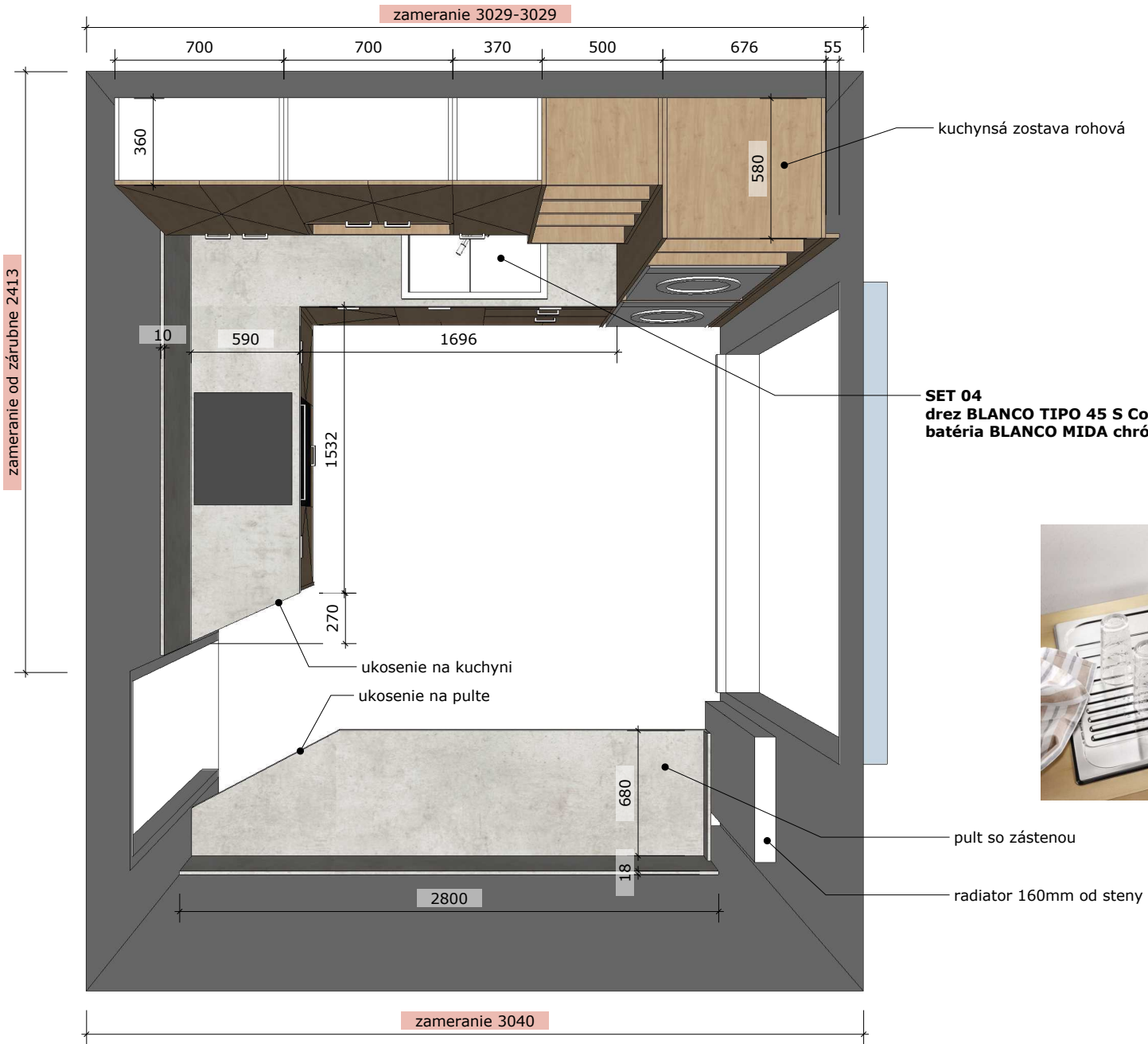


**kabinet p.Kurajová**



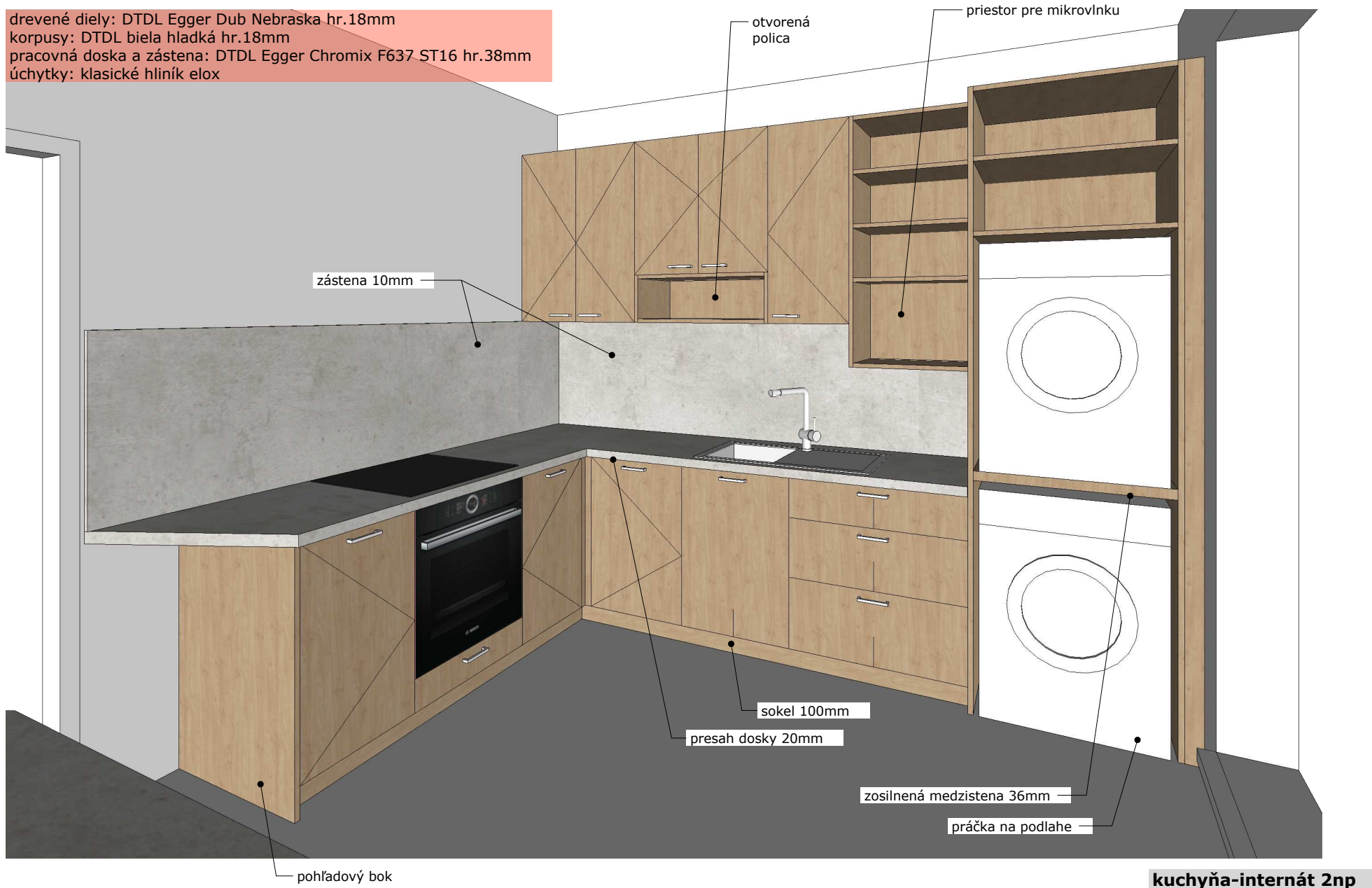
**kabinet p.Kurajová**



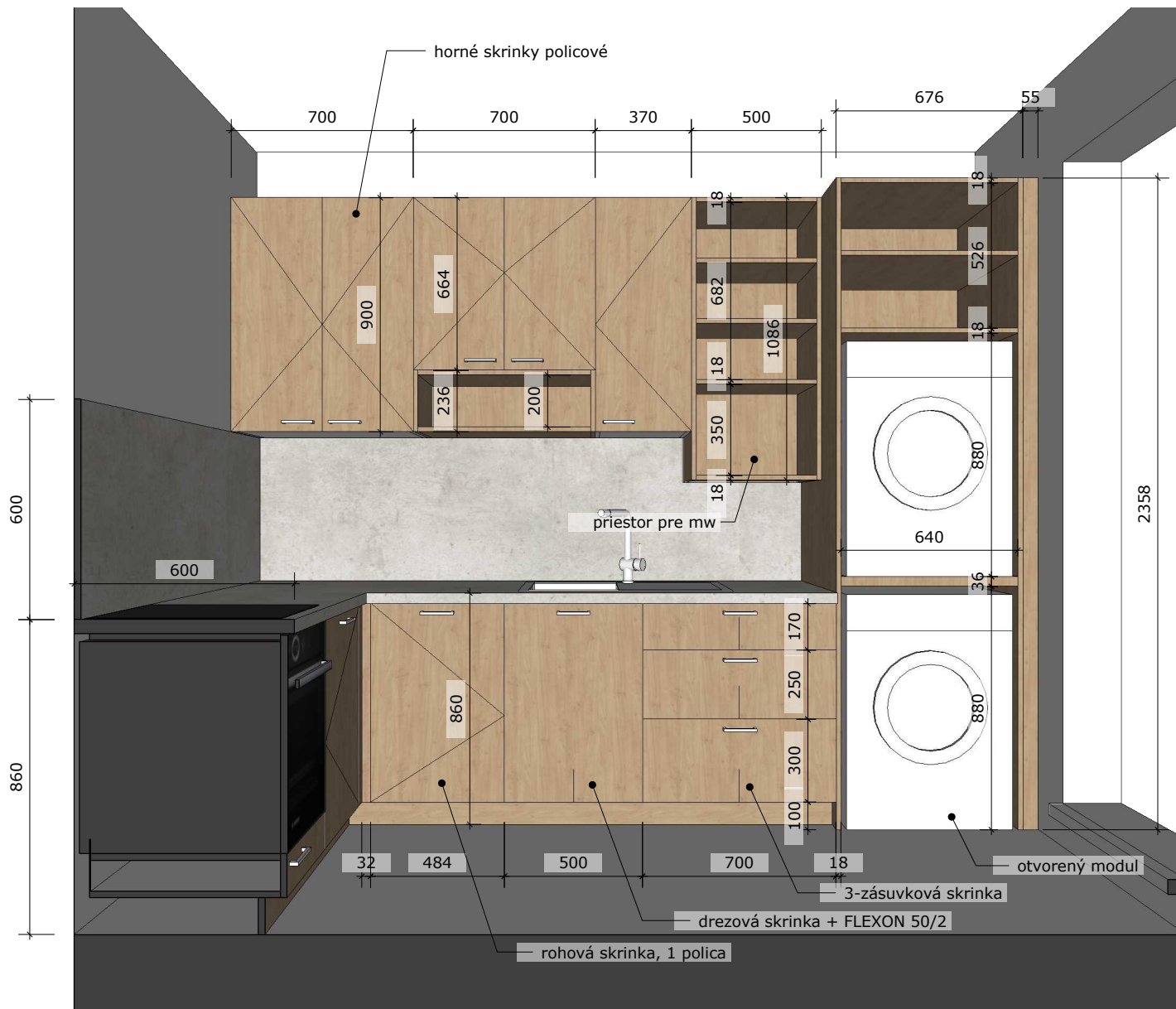


**kuchyňa-internát 2np**

drevené diely: DTDL Egger Dub Nebraska hr.18mm  
korpusy: DTDL biela hladká hr.18mm  
pracovná doska a zástena: DTDL Egger Chromix F637 ST16 hr.38mm  
úchytky: klasické hliník elox

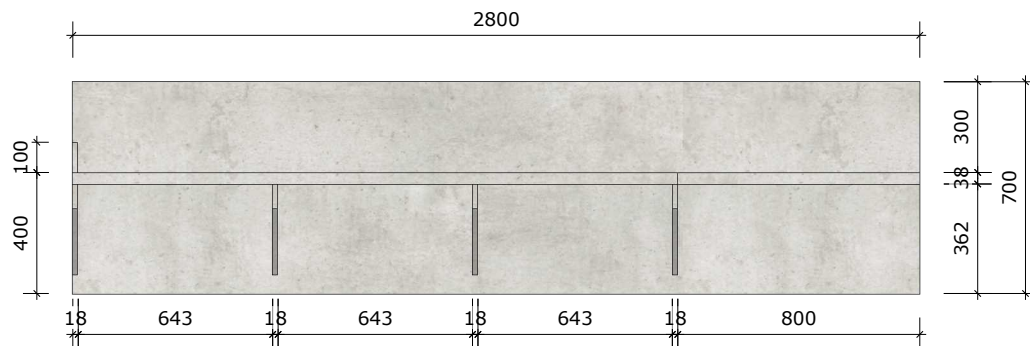


pohľad  
kuchyňa internát 2np

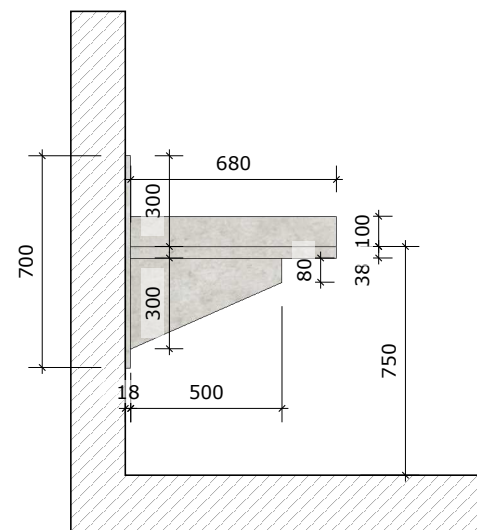


**kuchyňa-internát 2np**

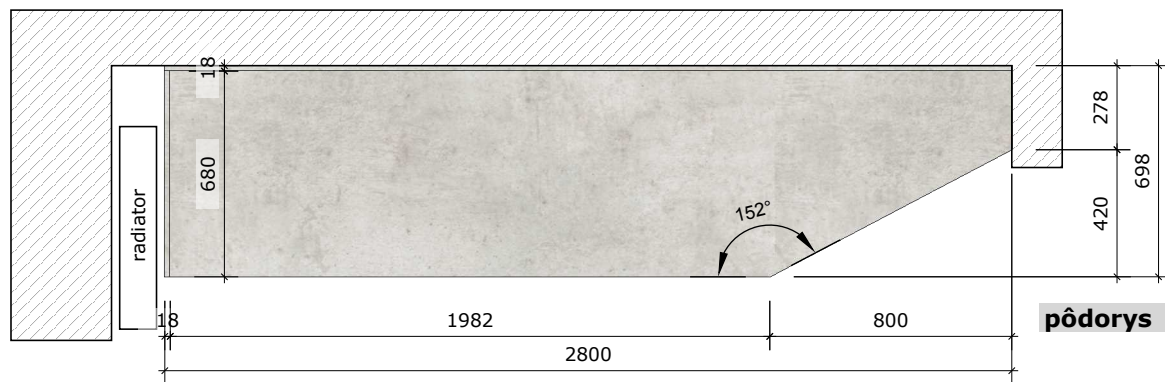




**pohľad čelný**



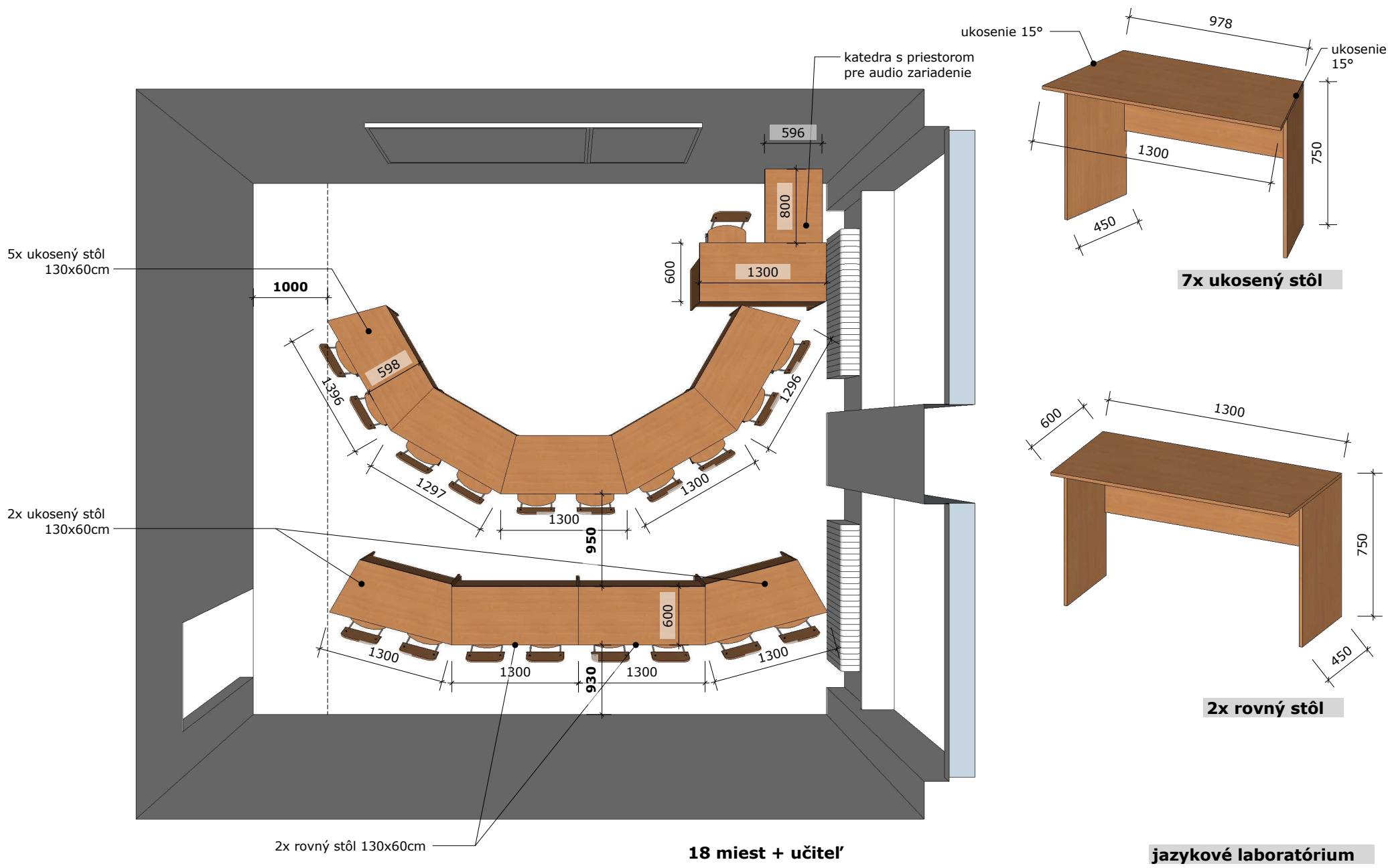
**pohľad bočný**

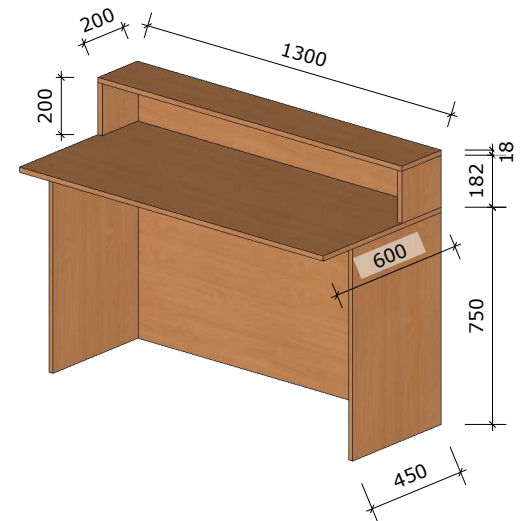
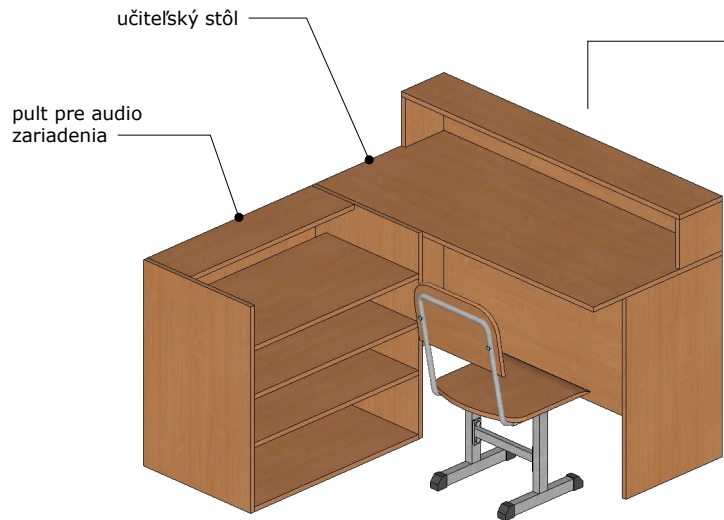


**pôdorys**

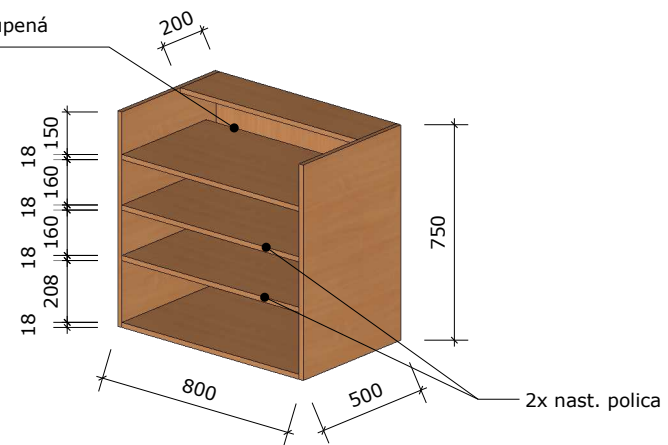
**kuchyňa-internát 2np**

pohľad  
kuchyňa internát 2np





horná polica vzadu ustúpená  
o 50mm kvôli kabeláži



**jazykové laboratórium**